

brähler
百年贝拉



满足更高规格的会议需求

Conference Equipment Meeting Higher Demands

Brähler Air III 第三代革命性的无线话筒，出色的工业设计极具视觉冲击力，**铝压铸和 IMD 组件配搭 OLED 显示屏**，质感非凡。

采用自适应滤波和多种分集技术，射频性能极佳，频段内可 20 通道同时使用，而高阶数字处理技术配搭高品质咪头使声音还原出色，**高达 110 dB 的动态输出**，为现场表演者提供极致完美的体验效果。

内置频谱扫描仪，极大方便中大型演出系统的安装、设置和监控。

咪头组件分离式设计、可选配多种咪头组件 ①

IMD 工艺表面光洁美观，持久耐磨 ②

OLED 屏可显示组号、频率、电池电量、RF 功率、AF 增益等状态 ③

三级射频功率调整 (2mW/10mW/30mW) ④

多级咪头输入灵敏度调节功能 (-27dB~0dB) ⑤

高阶数字处理技术
为现场表演者提供极致完美的体验效果



主机

- ① 系统集成自动搜索空闲频道选择
- ② 三重静音控制电路，保证接收稳定性，隔绝外界干扰
- ③ 6 段音频及 6 段射频电平指示功能
- ④ 飞梭式旋钮操作，操作流畅，轻松便利
- ⑤ 红外线数据同步装置，设定快速而准确

腰包发射器

OLED 屏可显示组号、频率、电池电量、RF 功率、AF 增益等状态 ①

三级射频功率调整 (2mW/10mW/30mW) ②

多级咪头输入灵敏度调节功能 (-27dB~0dB) ③

红外线数据同步装置 ④

AIR III 单通道无线主机

TECHNICAL PARAMETERS 技术参数

频率范围:	650-675MHz
最大频道数:	99
最大频率个数:	1000
频带宽度:	25MHz
信噪比:	>102dB(A)
动态范围:	>105dB
电源:	12V DC/500mA



Air III-T 双通道无线主机

TECHNICAL PARAMETERS 技术参数

频率范围:	650~675+675~700MHz
最大频道数:	99+65
最大频率个数:	2000
频带宽度:	25MHz+25MHz
频率响应:	50-15KHz(±3dB)
信噪比:	>102dB(A)
动态范围:	>105dB
电源:	12V DC/1000mA

AM III-1 无线手持话筒

TECHNICAL PARAMETERS 技术参数

频率范围:	650-700MHz
最大频道数:	164
频带宽度:	50MHz
频率响应:	50-15KHz (±3dB)
信噪比:	>102dB (A)
失真度:	<0.6% to 1KHz
增益调节范围:	27dB
电池使用时间:	> 8 小时



AIR III 无线麦克风系统

PM III 腰包发射器

TECHNICAL PARAMETERS 技术参数

频率范围:	650-700MHz
最大频道数:	164
频带宽度:	50MHz
频率响应:	50-15KHz (±3dB)
信噪比:	>102dB (A)
失真度:	<0.6% to 1KHz
增益调节范围:	27dB
电池使用时间:	> 8 小时



AM III-2 无线领夹话筒（黑色）

TECHNICAL PARAMETERS
技术参数

灵敏度:	-42±2dB
输出电阻:	≤ 680Ω
指向性:	单指向
频响范围:	20-20KHz
工作电压:	DC1.5V-10V
消耗电流:	≤ 0.5mA
信噪比:	≥ 58dB



AM III-3 无线头戴话筒（肤色）

TECHNICAL PARAMETERS
技术参数

元件:	背驻极体冷凝器
极性图案:	全向
频率响应:	20Hz-20kHz
灵敏度:	-45±3dB (1KHz 时为 1V/ Pa)
输出阻抗:	2KΩ±30%
最大声压级:	140dB
电源:	1.5-12V DC
电缆:	1.4mm×1.2m



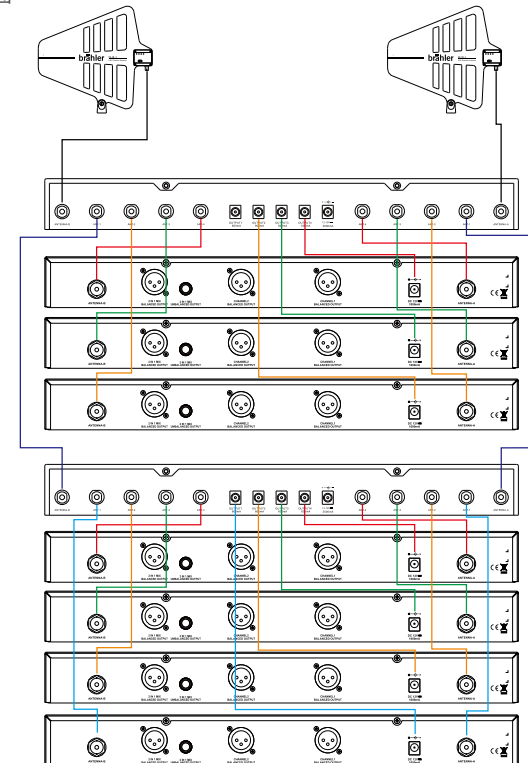
PA III 天线分配器

TECHNICAL PARAMETERS
技术参数

天线输出阻抗:	50Ω
天线输入插座:	BNC 母座 ×2
天线输出插座:	BNC 母座 ×8
增益:	0-6dB
频率范围:	450-950MHz
供电输出接口:	DC 插座 ×4
尺寸:	45mm×410mm×160mm
重量:	约 2000g



天线系统安装连接图



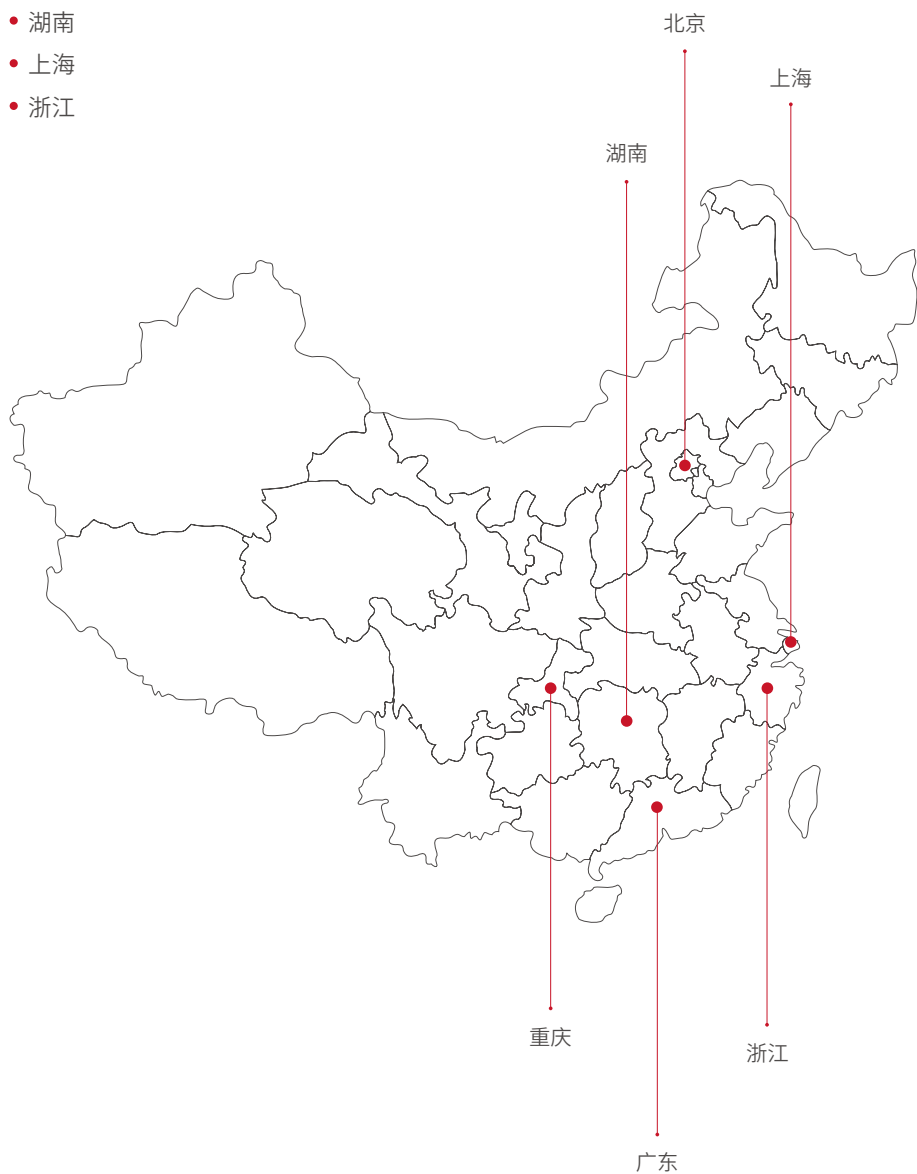
PA III-1 有源指向天线

TECHNICAL PARAMETERS
技术参数

工作电流:	<100mA
天线输入插座:	BNC 母座 ×1
天线增益:	4-6dBi
内部放大器增益:	-6dB/0dB/6dB/12dB
指向性:	单指向
有效角:	100度
频率范围:	450-950MHz
输入供电:	BNC 接头提供幻象直流供电 5-12V/0.1A

全国服务中心

- 北京
- 重庆
- 广东
- 湖南
- 上海
- 浙江



© 400-800-9395

Brähler | Braehler | 百年贝拉 均为本公司授权产品名称，
Brähler (百年贝拉) 品牌致力于产品的不断研发与更新，我们保留更改技术的权利，更改时恕不另行通知。

www.braehler-systems.cn



关注 Brähler (百年贝拉) 微信公众号