

使用说明书

brähler 无线数字会议主机 ACen Air (有屏款)

目 录


目 录.....	1
警 告.....	4
注 意.....	4
一、 系统描述.....	5
1.1 功能特点.....	5
1.1.1 系统总参数指标.....	5
1.2 主控机.....	6
1.2.1 主控机示意图.....	6
1.2.3 主控机技术指标.....	7
1.4 列席单元话筒.....	7
1.4.1 列席单元话筒示意图.....	8
1.4.2 无线款列席单元话筒技术指标.....	8
1.5 专用锂电池.....	9
1.5.1 专用锂电池功能特性.....	9
1.5.2 专用锂电池功能示意图.....	9
1.5.3 专用锂电池技术指标.....	9
1.6 专用电池充电箱(选配).....	10

1.6.1 专用电池充电箱功能特性	10
1.6.2 专用电池充电箱功能示意图	10
1.6.3 专用电池充电箱技术指标	10
二、 安装指南	10
2.1 无线款话筒系统安装注意事项	11
2.2 会场配置规划	11
2.2.1 会场工作面积	11
2.2.2 系统配置	12
2.3 安装主控机	12
2.4 安装列席单元话筒	14
三、 系统用户操作菜单及功能描述	15
四、 系统工程参数设置和功能描述	20
1 Normal 正常使用模式	21
2 RM-Set 一键设置无线单元房间号	21
3 ID-Set1 无线代表单元 ID 号自动设置	22
五、 故障处理	24
六、 环境及维护	25
6.1 系统要求	25
6.2 公共环境技术要求	26
6.3 通风条件	26



6.4 设备清洁.....	26
6.5 存放条件.....	26

警告

为避免发生火灾或触电等安全隐患，请遵守以下规则：

- ◇ 请勿让本设备受潮或损伤。
- ◇ 请勿在本设备上放置盛有液体的物品。
- ◇ 请勿在本设备放置裸露的火焰源，如点燃的蜡烛。
- ◇ 本设备安装周围的间隙应不小于 10cm。
- ◇ 通风孔不应覆盖诸如报纸、桌布和窗帘等物品而妨碍散热。
- ◇ 只能使用本手册指定的专用电池,并且专用电池不能挪作它用。
- ◇ 本设备使用的市网电源规格必须严格遵守本手册规定的参数，使用其它规格的市网电源可能会造成本设备永久性损坏。
- ◇ 设备工作温度范围为 0-40°C，实际使用环境请勿超出此温度范围。
- ◇ 设备的电源插头应插在带有接地的插座中使用。
- ◇ 如设备上标有警告标志  的端子是危险带电的警告，非专业人员请勿操作。
- ◇ 废弃电池不要乱丢，请放入指定的回收箱，否则可能对环境造成严重后果。

注意

- 本手册中文字前带  标志的语句表示一般性指导事项，可在安装使用中参考。
- 本手册中文字前带  标志的语句表示警告性注意事项，请在安装使用中务必遵守。
- 本设备在温或热带均可正常使用。
- 过强的电磁干扰可能会影响本系统的正常工作。
- 过强的静电可能会损伤本设备或使本设备暂时性的失效，请注意静电防护。

一、系统描述

欢迎使用无线会议系统。本系统是一套工作于 UHF 频段的无线会议系统, 全数字控制, 具多种发言模式。无线列席单元供电可使用普通电池, 也可使用充电锂电池, 既方便又环保。本系统操作简便、安装方便、经济实用, 是会议工程的好选择。

1.1 功能特点

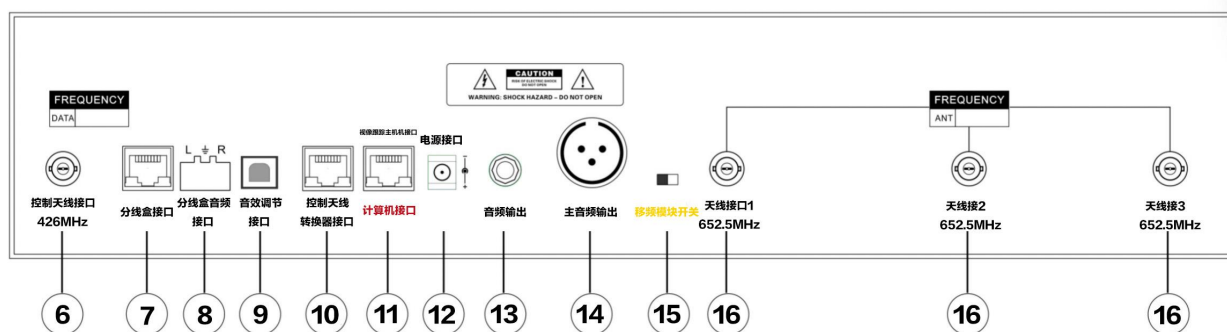
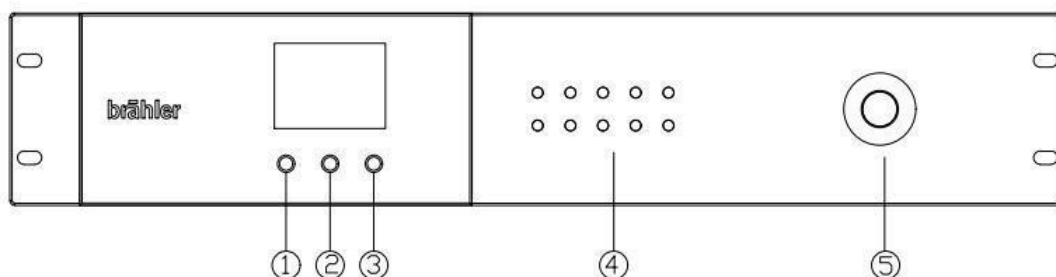
- 采用 FM 调频实现声音信号传输, 高保真, 信噪比高, 无声音延时。
- 使用新型防啸叫单指向高灵敏度电容咪芯, 使会议声音好听。
- 音频信道和控制信道皆采用无线方式传送, 无需铺设电缆, 信号覆盖范围内可任意移动, 使会场布置便捷灵活。
- 针对会议应用独立研发的数据通信算法, 使信号范围内, 系统响应速度不受列席单元多少影响。用户可灵活增减列席单元。出厂默认的系统列席单元容量为 ≤ 1000 个 (含 1 主席)。
- 具有轮替 1-2-3-4、限制 1-2-3-4、主席专有多种会议发言模式。
- 超低功耗, 原配锂电池供电大于 8 小时的连续发言时间和大于 20 小时的待机时间; 5 号普通电池或厂家原配锂电池均可使用。配套的充电箱具有智能充电管理电路, 有效保护电池, 延长电池使用寿命和确保安全。
- 大屏幕 LCD 显示。分级菜单设计, 使操作简明方便。且有诸多如电量显示和欠压警告, 频率信道和信号指示等功能。
- 主控机采用全金属结构设计, 庄重大方; 列席单元采用工程塑料材质加上新颖的外型设计, 美观得体。

1.1.1 系统总参数指标

- ◆ 无线信号覆盖范围: 理想环境下, 室内半径 60 米 (不包括使用天线延长器或天线放大器);
- ◆ 音频频率响应: 50Hz --- 15KHz;
- ◆ 音频总增益: ≤ 20 dB;
- ◆ 信噪比: > 85 dB;
- ◆ 音频总谐波失真: $\leq 0.8\%$;

1.2 主控机

1.2.1 主控机示意图



1. 设置/查看信道频率 (DOWN) ;
2. 菜单选择设置按键 (SET) ;
3. 设置/查看信道频率 (UP) ;
4. 通讯连接指示灯及电平显示 (第一路为主席话筒专用, 后四路为代表话筒随机占用);
5. 电源开关 (POWER) ;
6. 控制信道天线接口;
7. 分线盒接口扩展接口;
8. 分线盒音频接口;
9. 主控机 DSP 音效调节控制接口;
10. 控制信道天线转换器接口;
11. 计算机接口\视像跟踪主机接口;

12. 电源接口;
13. 音频输出;
14. 主音频平衡输出口;
15. 系统移频模块开关;
16. 无线列席话筒音频信道天线接口;

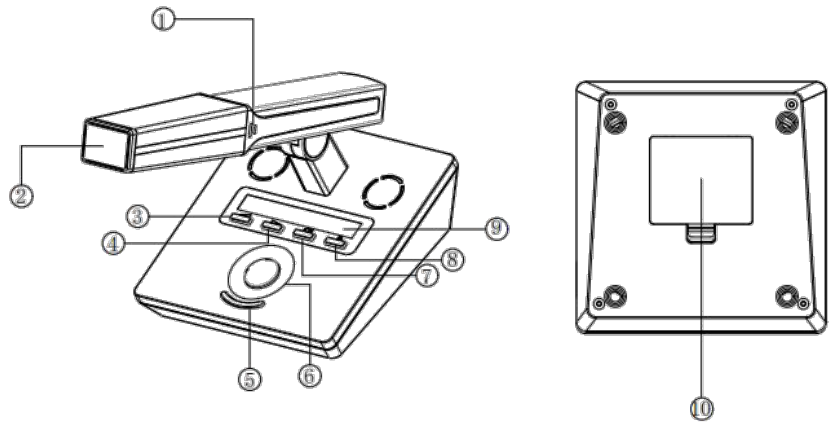
1.2.3 主控机技术指标:

- ◆ 电源输入: DC12V-15V, $\geq 1A$;
- ◆ 消耗功率: $< 7W$;
- ◆ 工作温度 $-10^{\circ}C$ -- $40^{\circ}C$;
- ◆ 主控机尺寸 (W×H×D) : 485mm×100mm (2U, 包括机箱脚垫) ×355mm;
- ◆ 主控机重量: 7.2 kg;
- 音频信道
 - ◆ 通信方式: UHF 无线方式 (单向) ;
 - ◆ 信道数: 5 路 (1 主席单元通路, 4 代表单元通路) ;
 - ◆ 频率范围: 640MHz --- 669.75MHz;
 - ◆ 解调方式: FM;
 - ◆ 接收灵敏度: -100dBm;
- 控制信道
 - ◆ 通信方式: 无线方式(双向) ;
 - ◆ 信道数: 16 ;
 - ◆ 频率范围: 422.4MHz -- 438.4MHz;
 - ◆ 调制方式: FSK;
 - ◆ 接收灵敏度: -100dBm;
 - ◆ 辐射功率: $\leq +6dBm$;
 - ◆ 频率偏差: < 0.002 ;
 - ◆ 数据速率: 100KBPS;

1.3 列席单元话筒

1.3.1 列席单元话筒示意图

1. 灯环：单元处于发言状态时常亮；
2. 超指向性电容式拾音器；
3. 音量+；
4. 音量-；
5. 发言指示灯；
6. 话筒开关键（ON/OFF）；
7. 话筒静音键；
8. 话筒电源开关键；
9. 状态信息显示屏；
10. 电池仓；



1.3.2 无线款列席单元话筒技术指标

- ◆ 工作电源：DC 3.7V -- 4.5V；
- ◆ 消耗功率：待机 \leq 360mW, 讲话状态 \leq 630mW；
- ◆ 工作温度 -10°C -- 40°C；
- 音频信道
 - ◆ 通信方式：UHF 无线方式（单向）；
 - ◆ 信道数：5 路（1 主席单元通路，4 代表单元通路）；
 - ◆ 频率范围：640MHz --- 669.75MHz；
 - ◆ 调制方式：FM；
 - ◆ 最大调制量：60K；
 - ◆ 辐射功率： \leq +9dBm；
 - ◆ 频率偏差： $<$ 0.002；
 - ◆ 参考讲话距离：10cm--40cm；
- 控制信道
 - ◆ 通信方式：无线方式(双向)；
 - ◆ 信道数：16；
 - ◆ 频率范围：422.4MHz -- 438.4MHz；
 - ◆ 调制方式：FSK；
 - ◆ 接收灵敏度：-100dBm；

- ◆ 辐射功率: $\leq +6\text{dBm}$;
- ◆ 频率偏差: < 0.002 ;
- ◆ 数据速率: 100KBPS;

➤ 【本手册中所称“列席单元话筒”是指“主席单元话筒”和代表单元话筒”的统称】

1.4 专用锂电池

1.4.1 专用锂电池功能特性

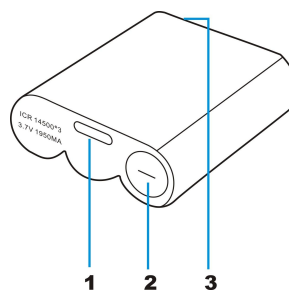
- 具有能量密度高、小型化、轻量化，以及高安全性;
- 锂电池的寿命一般为 300 ~ 500 个充电周期;

➤ **注意:**

- 1、严禁撞击，拆解或将电池短路及焚烧。
- 2、需使用专用充电器，充电电流切勿超过 1A。
- 3、本电池需充足电后保存。
- 4、本电池需定期维护，三个月内至少充放电一次。
- 5、保持使用环境通风干燥，避免高温。

1.4.2 专用锂电池功能示意图

- 1、扣拔孔;
- 2、负电极 (-);
- 3、正电极 (+);



1.4.3 专用锂电池技术指标

- ◆ 电池容量: 1450mAh;
- ◆ 额定电压: DC3.7V;
- ◆ 放电电流: $< 500\text{mA}$;
- ◆ 充电电流: $< 700\text{mA}$;
- ◆ 发言工作时间: > 8 小时;
- ◆ 待机工作时间: > 24 小时;
- ◆ 充电电压: DC5V;

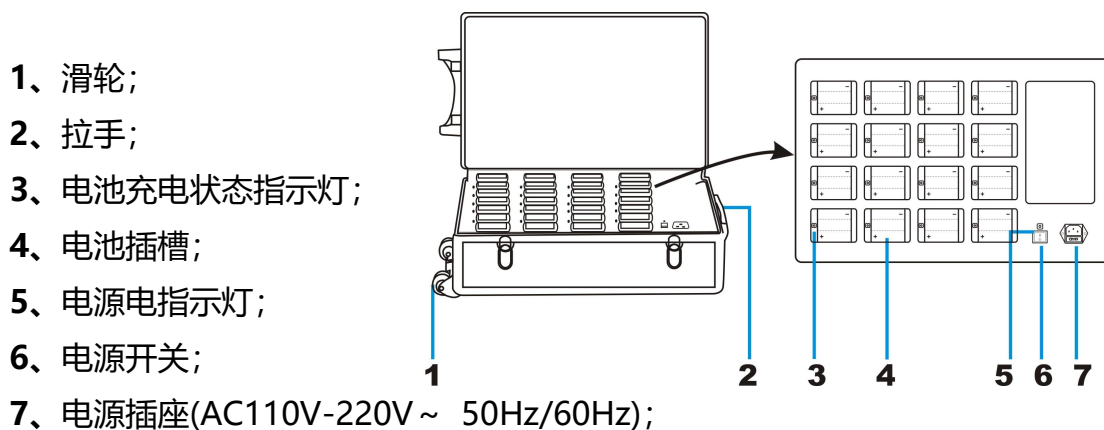
- ◆ 尺寸：48mm×45mm×19mm；
- ◆ 重量：55g

1.5 专用电池充电箱(选配)

1.5.1 专用电池充电箱功能特性

- 采用 AC110V~240V 开关电源供电。
- 可同时为 16 枚专用锂电池充电。
- 具有智能充电管理电路，可有效保护电池。
- 具有伸缩拉杆及滑轮方便移动。

1.5.2 专用电池充电箱功能示意图



1.5.3 专用电池充电箱技术指标

- ◆ 电源：110V-240V~50Hz/60Hz；
- ◆ 功率：200W；
- ◆ 充电位数：16；
- ◆ 单位最大充电电流：700mA；
- ◆ 充电时间：约 8 小时；
- ◆ 状态指示：红灯闪动 - 充电中；绿灯 - 充电完成；
- ◆ 工作温度：0°C-40°C；
- ◆ 尺寸：620mm×370mm×175mm (拉杆可伸长 380mm) ；
- ◆ 重量：9kg (不含电池)；

二、安装指南

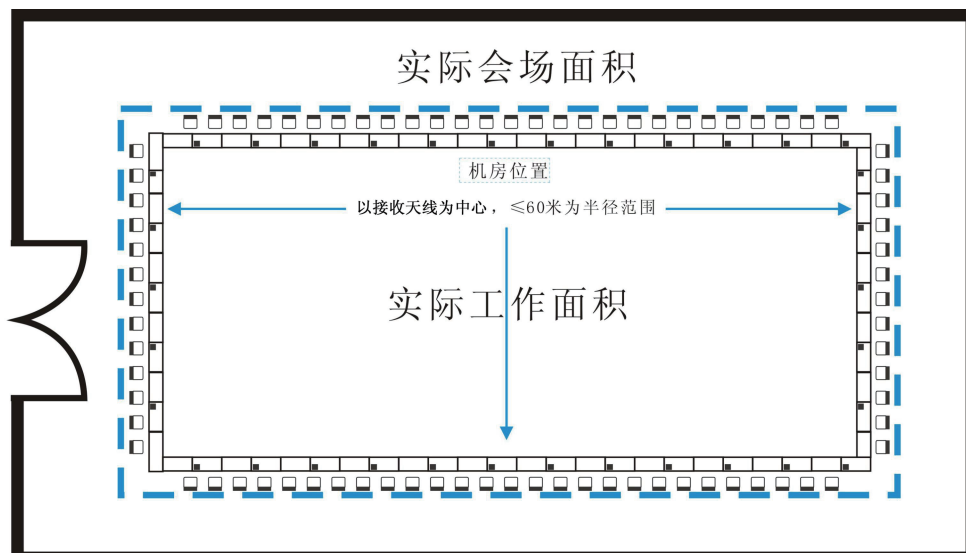
2.1 无线款话筒系统安装注意事项：

- 本系统为无线方式通信，载波频率处于 UHF 频段。建议用户在使用前向当地无线管理委员会咨询，选择合适且合法可用的频率，以避免射频干扰，影响本系统的正常使用。
- 列席单元采用内置天线，请尽量不要在座咪的正前方放置易遮挡信号的金属物或射频电子设备。
- 本系统接收机共有二组不同的频率段，对应配有二种不同频率段的接收天线。其中主席单元和代表单元使用三根天线接收，数据链路使用独立天线接收，共 4 根天线，请用户务必严格按照说明书或后面板丝印图指示安装天线。
- 4 路代表单元不能使用同一频点。系统出厂时已将频率调整好，请用户在安装工程中，先按系统默认频率进行会场测试。若出现频率干扰现象，可手动调整接收机频率或使用系统自动搜讯功能，选择干净信道。具体操作参照接收机菜单功能设置。
- 本无线系统的信号传输距离，在一定程度上受到环境的影响而产生变化。请尽量将接收机置于空旷位置使用。以下所述情况可要求厂家配置 RF 信号延长线或外置天线放大器。
 - ◇ 接收机必须安装于金属机柜内
 - ◇ 接收机工作的设备房与会议厅的距离大于正常使用距离。
 - ◇ 设备房有大功率射频设备与本接收机同时在工作。

2.2 会场配置规划

2.2.1 会场工作面积

无线款系统需要确定系统实际工作面积，即有会议列席单元工作的区域。（实际应用中，难免出现信号覆盖区域小于实际会场面积的情况，所以要先确定会议单元的实际工作面积及其位置。）建议会场的规划符合下图要求。



2.2.2 系统配置

接收主控机、列席单元话筒和配件请根据实际使用需求，按下表选购。

名称	型号	最大数量	备注
会议主控机		1 台	
无线主席单元话筒		≤15 台	只能打开 1 台
无线代表单元话筒		≤1000 台	只能打开 4 台
专用电池充电箱		不限	(使用充电电池选配)
数字音频处理器		台	可根据环境情况选用
功放		台	按需要客户自配
调音台		台	按需要客户自配
音箱		个	按需要客户自配

➤ 注意：若用户需用到选配项，请在订单里特别注明。

2.3 安装主控机

2.3.1 主控机安装环境

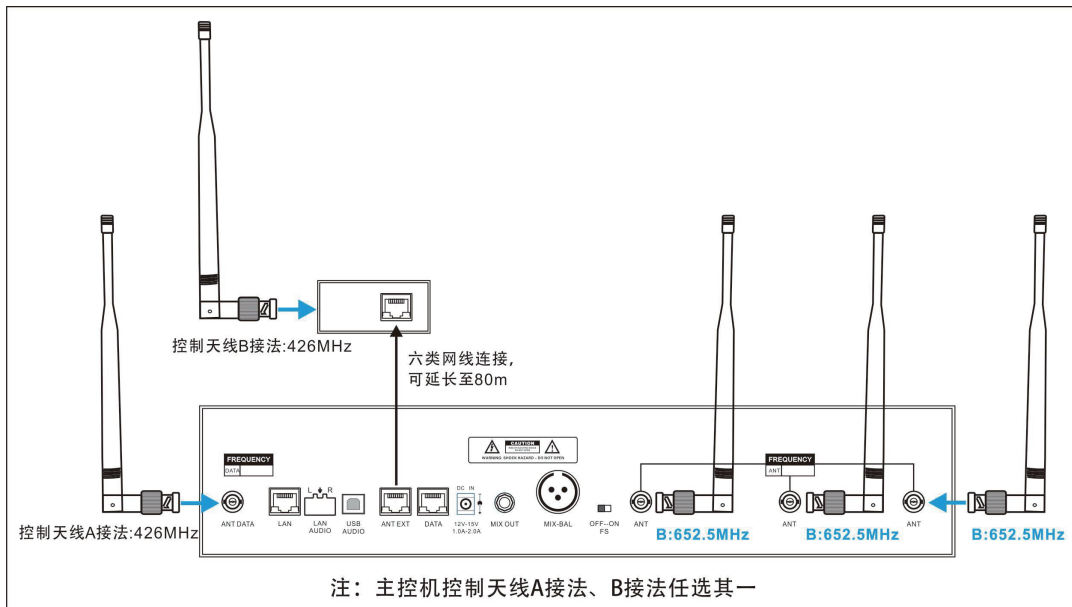
- 可安放在台面上或安装于 19 英寸的标准机柜中最上方；
- 远离大功率强辐射电子设备；

大功率强辐射电子设备产生的强电磁辐射可能会干扰本主控机，致使本系统性能下降，严重时导致不能正常工作。

- 保持干燥通风环境。
- 干燥通风环境有利于本系统设备的散热，可延长本系统设备的使用寿命和保证安全。

2.3.2 正确接入接收天线

本系统共配置有 4 条天线，(按照系统默认出厂频率段)其中 1 条控制信道天线为 426MHz、3 条列席单元话筒音频信道天线为 652.5MHz。控制天线接法可 A、B 二选一，A 接法:主机直连；B 接法:主机的 ANT EXT 接口网线接到控制天线转换器(线长可至 80m)，再接控制天线。



➤ 连接天线必须按对应的天线接口连接，否则设备不能正常工作。

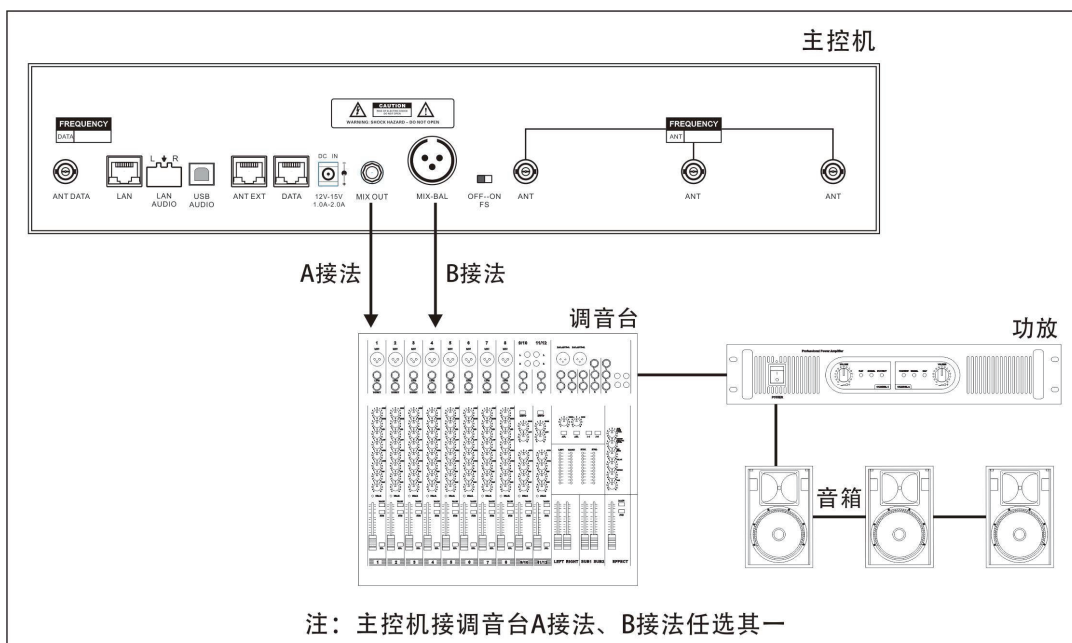
2.3.3 接入音频设备

A 接法(单声道输出，短距离线缆连接):

用Φ6.3 音频线将主控机音频输出(MIX OUT)连接到音频设备的音频输入接口上。如图:

B 接法(平衡输出，远距离线缆连接) :

用平衡口卡龙输出线将主控机音频输出(MIX-BAL)连接到音频设备的卡龙接口上。如图:



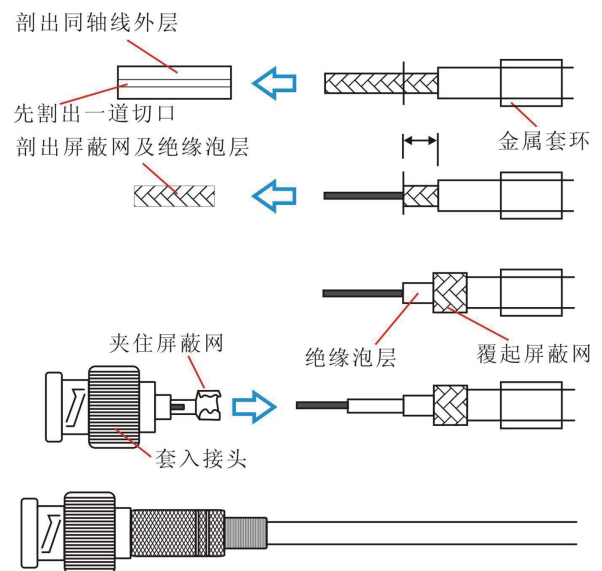
2.3.4 接入天线延长器

如果主控机与列席单元之间的距离比较近和无阻隔，控制信道和音频信道的天线可直接接在主控机后面板的 ANT 接口上；如果距离比较远或有阻隔，可选配天线延长器将天线安装于会场上（50Ω同轴电缆线可根据会场实际情况自购安装，延长线应小于 20 米），天线延长器安装位置应尽量靠近实际会场的中心，且应远离金属物体并尽量避免隔墙通讯。

2.3.5 50Ω同轴电缆线插头（BNC）安装图解：

➤ 安装 50Ω同轴电缆线时，请注意不要让屏蔽网和芯线发生短路。

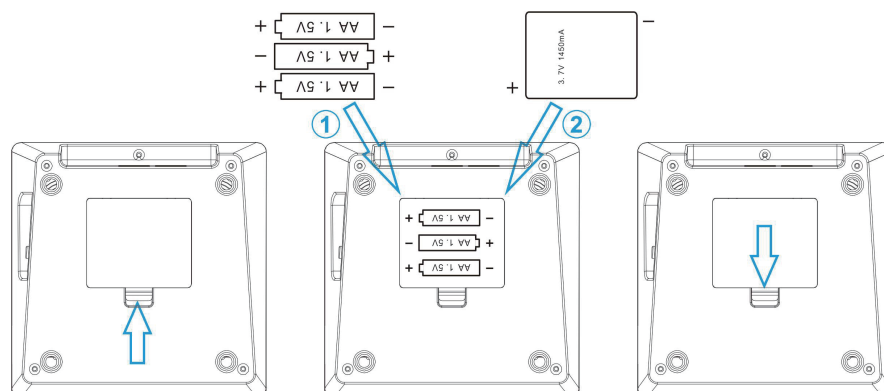
- 1、把 50Ω同轴电缆线外层、屏蔽网及隔离层。依上图按合适长度切除
- 2、把 50Ω同轴电缆线芯线插入中央接针，用锡焊牢。
- 3、把接头套入到绝缘泡层和屏蔽网之间。
- 4、把金属环移到接头的防脱落凹槽位置。
- 5、用钳子把金属环夹紧固定。



❖ 请务必使用符合本说明规定的标准 50Ω同轴电缆线做为信号传输线。

2.4 安装列席单元话筒

2.4.1 拆装电池



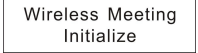
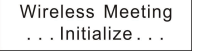

按住电池盖开关勾扣往上拉取出电池盖，①为普通 5 号电池（出厂标配），需要 3 节，分别把电池按正确方向对准列席单元的电池仓插入；②为充电电池（可选配），需要 1 块，把电池按正确方向对准列席单元的电池仓插入，（以上安装供电电池选其一种即可），最后安装电池盖，直至听到“嗒”声电池盖即已扣住,安装完成。

- 列席单元供电电池分两种：一种为普通 5 号电池（出厂标配）；
一种为充电电池（可选配，需配置充电箱进行充电）。


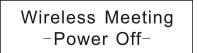
三、系统用户操作菜单及功能描述

接收机用户菜单：

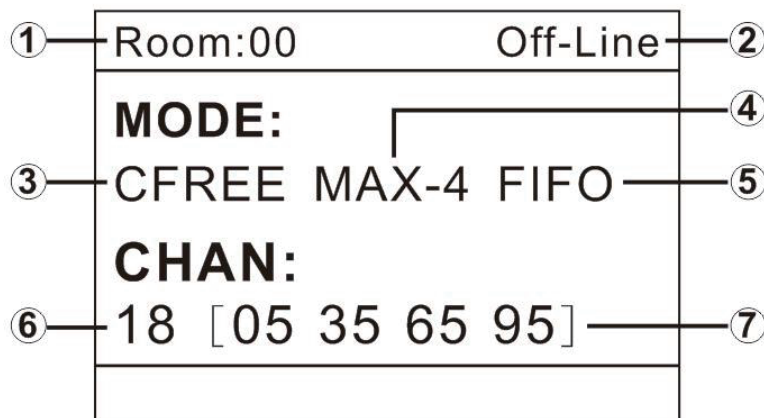
3.1 开机 (POWER ON) /关机 (POWER OFF)

- 开机：按住接收机面板左侧的“POWER”电源键至 LCD 显示屏出现 “  ” 开机画面，松开按键后接收机开机进入自检状态 “  ” 。自检成功后出现 “  ” ，表示正常进入系统。

```
Room:00      Off-Line
MODE:
CFREE MAX-4 FIFO
CHAN:
18 [05 35 65 95]
```

- 关机：按住接收机面板左侧的“POWER”电源键至 LCD 显示屏出现 “  ” 画面，此时若松开按键，接收机关机，且令所有列席单元进入待机状态。若按住按键不放，至 LCD 显示屏出现 “  ” 画面，此时松开按键，接收机关机，且令所有列席单元统一关闭电源。

3.2 接收机 LCD 屏显示示意图



- 1、显示当前接收机控制信道，共 16 信道可选。
- 2、显示当前接收机与电脑联机状态，离线 (Off-Link) 或电脑控制 (PC-Link)。
- 3、显示当前接收机主席模式状态，主席开放 (CFREE)或主席专有 (CONLY)。
- 4、显示当前接收机会议模式下可开启代表话筒的数量 (1-4)。
- 5、显示当前接收机会议模式状态，限制模式 (LIMIT) 或轮替模式 (FIFO) 。
- 6、主席单元音频信道显示 (00-19) 。
- 7、代表单元音频信道显示 (00-99) 。

3.3 会议模式设置

以下设置方法假设接收机当前处于出厂默认模式 **CFREE MAX-4 FIFO**。

- 主席专有 (CONLY)

设置方法：轻触接收机 SET 键一次或多次至 CFREE 字符闪动，然后按 “DOWN” 键令闪动字符变为：CONLY (按 “UP” 键为 CFREE) ，最后按 SET 键确认或等待 10S 自动确认退出，此时字符停止闪动。

描述：此模式下，主席单元按 (PRIO) 键关闭发言状态的代表单元后，所有代表单元不能再开启，直至该主席单元结束发言关闭麦克风。

- 主席开放 (CFREE)

设置方法参看主席专有 (CONLY)的设置。

描述：此模式下，主席单元按 (PRIO) 键关闭发言状态的代表单元后，所有代表单元可以马上开启发言。

- 限制模式-1 (MAX-1 LIMIT)

设置最大发言人数为 1：轻触接收机 SET 键一次或多次至 “MAX-4” 字符闪动，然后按 “UP” 或 “DOWN” 键令闪动字符变为 “MAX-1” ，最后按 SET 键确认或等待 10S 自动确认退出，此时字符停止闪动；

设置发言模式为 LIMIT：轻触接收机 SET 键一次或多次至 “FIFO” 字符闪动，然后按 “UP” 键令闪动字符变为 “LIMIT” (按 “DOWN” 键为 “FIFO”) ，最后按 SET 键确认或等待 10S 自动确认退出，此时字符停止闪动。

上述设置不分先后。

描述：会议中只允许一支代表单元话筒发言。当有一支代表单元话筒已处于发言状态时，其他代表单元话筒将无法打开发言状态。只有当系统中已打开发言状态的那支话筒关闭，才可

以打开另一支代表单元话筒。即整个系统只允许一支代表单元话筒处于发言状态。

- 限制模式-2 (MAX-2 LIMIT)

设置方法参看限制模式-1 的设置。

描述：会议中只允许 2 支代表单元话筒同时发言。①当有两支代表单元话筒已处于发言状态时，其他代表单元话筒将无法打开发言状态。只有当系统中已打开发言状态的话筒关闭一支或两支，才可以打开另外的代表单元话筒。即整个系统只允许两支代表单元话筒处于发言状态。

- 限制模式-3 (MAX-3 LIMIT)

设置方法参看限制模式-1 的设置。

描述：会议中只允许 3 支代表单元话筒同时发言。基本原理参看①。

- 限制模式-4 (MAX-4 LIMIT)

设置方法参看限制模式-1 的设置。

描述：会议中只允许 4 支代表单元话筒同时发言。基本原理参看①。

- 轮替模式-1 (MAX-1 FIFO)

设置方法参看限制模式-1 的设置。

描述：会议只允许一支代表单元话筒发言。当有一支代表单元话筒已处于发言状态时，若有另一支代表单元话筒打开动作，系统会自动强制关闭前一支代表单元话筒，同时令新动作的代表单元处于发言状态，以此保持整个系统只有一支代表单元话筒处于发言状态。

- 轮替模式-2 (MAX-2 FIFO)

设置方法参看限制模式-1 的设置。

描述：会议中只允许 2 支代表单元话筒同时发言。②当有两支代表单元话筒已处于发言状态时，若有第三支代表单元话筒打开动作，系统会自动强制关闭最先打开发言状态的那支代表单元话筒，同时令第三支代表单元处于发言状态，而保持整个系统只有两支代表单元话筒处于发言状态。

- 轮替模式-3 (MAX-3 FIFO)

设置方法：参看限制模式-1 的设置。

描述：会议中只允许 3 支代表单元话筒同时发言。基本原理参看②。

- 轮替模式-4 (MAX-4 FIFO)

设置方法：参看限制模式-1 的设置。

描述：会议中只允许 4 支代表单元话筒同时发言。基本原理参看②。

➤ 【主席单元话筒不受以上会议模式的限制，始终保持独立操作打开或关闭发

言状态的特权]

3.4 音频信道频率设置 (以下设置方法假设各音频信道为 18[05-35-65-95])

- 主席单元 C 信道频率设置:

手动选频设置方法:轻触接收机 SET 键一次或多次至“18”字符闪动,然后按“UP”键(递增)或“DOWN”键(递减)选择具体通道,最后按 SET 键确认或等待 10S 自动确认退出,此时数字停止闪动;

自动搜讯设置方法:轻触接收机 SET 键一次或多次至数字“18”闪动,然后长按“SET”键令出现“-”符号,此时松开“SET”键,接收机为主席单元 C 信道自动选讯(通道从 00 到 19 自动递增选取当前环境下最干净频点),选讯完成后新的通道数字闪动,用户可确认退出,也可再次长按 SET 自动选讯(建议用户多次自动选讯,选取重复出现机率大的通道)

描述:主席单元使用 25M 带宽的频率段。默认出厂为 640MHz --- 669.75MHz。(另有其他频率段可选,详情向供应商咨询)。

- 代表单元 D1, D2, D3, D4 信道频率设置:

设置方法参看代表单元(D信道)频率设置。

描述:4路代表单元共用 25M 带宽的频率段。默认出厂为 640MHz --- 669.75MHz。(另有其他频率段可选,详情向当地供应商咨询)。代表单元的无线通道频率间隔为 250KHz,从 00 -- 99 共 100 个通道可选。用户应注意本系统主席单元信道唯一,而代表单元信道有 4 个,因此这里的 100 个通道是 4 路代表单元共同使用的,所以设置时不能出现同频情况(即一路代表单元使用了通道 05,其他三路就不能使用通道 05)。

3.5 工程参数锁定和解除锁定:

锁定设置方法:按下接收机 SET 键,不松手,再按“UP”键,LCD 顶部显示锁定图标,接收机工程参数设置锁定。

解除锁定设置方法:按下接收机 SET 键,不松手,再按“DOWN”键,LCD 顶部锁定图标消失,接收机工程参数设置解除锁定。

描述:接收机工程参数设置锁定以后,用户按“SET”键,锁定图标闪烁,提示用户不能进入参数设置程序。要再次进入参数设置程序,请先解除锁定。

3.6 查看系统音频信道和控制信道详情

查看方法:轻按“UP”或“DOWN”键翻查。

描述：显示音频信道主席通道 C，代表单元通道 D1，D2，D3，D4 以及控制信道 ROOM 的具体频点。（接收机工程参数锁定以后，用户也可查看通道信息。）

- ◎建议用户在遇到频率干扰时使用系统自动搜讯功能，避开射频干扰。
- ◎接收机进行参数设置确认后，系统会强制关闭当前已打开发言的列席单元（含主席单元）。
- ◎接收机进行参数设置确认后，经多次测试系统能正常稳定工作，建议用户将接收机锁定。

列席话单元用户功能

3.7 开机 (POWER ON) /关机 (POWER OFF) 。

3.7.1 列席单元

- 开机：按住列席单元话筒右侧的“POWER”电源开关键（持续约 1S）直至列席单元话筒的 LCD 显示屏点亮后松开，列席单元话筒开机进入待机工作状态。
- 关机：按住列席单元话筒右侧的“POWER”电源开关键（持续约 1S）直至列席单元话筒的 LCD 显示屏熄灭后松开，列席单元话筒关机，供电切断。
 - 【关机技巧：主控机关机时，可长按电源键进入关闭系统电源状态，此时，各无线列席单元话筒会自动关机】。

3.8 打开话筒发言状态

代表单元话筒处于待机状态时，按“ON/OFF”键：

1、在轮替发言模式时

如果当前整个系统中已打开发言状态的代表单元话筒未达到主控机设置的同时允许发言数量，则当前代表单元话筒可正常打开发言状态；如果当前整个系统中已打开发言状态的代表单元已达到主控机设置的同时允许发言数量，则系统会先自动关闭最先打开发言的那支代表单元话筒，然后再打开当前代表单元话筒。

2、在限制发言模式时

如果当前整个系统中已打开发言状态的代表单元话筒未达到主控机设置的同时允许发言数量，则当前代表单元话筒可正常打开发言状态；如果当前整个系统中已打开发言状态的代表单元已达到主控机设置的同时允许发言数量，开启单元动作无效，代表单元当前状态不变。

3、在 CONLY 模式开启时

如果主席单元已处于打开话筒状态，无论哪种发言模式，开启话筒动作无效。代表单元当前状态不变。

- 【主席单元话筒的发言状态打开或关闭不受会议发言模式的限制，主席单元也可通过主席优先按键“PRIOR”打开话筒发言状态，与此同时将强制关闭所有已打开的代表单元话筒】
- 【当与主机通讯信号中断时，列席单元将不能打开话筒状态】

成功打开话筒后，LCD 显示屏会显示 “ ”，同时话筒杆指示灯会亮红灯。

3.9 关闭话筒发言状态

代表单元话筒已处于发言状态时，以下几种方式，可令话筒退出发言状态，进入待机状态。

- 1 按“ON/OFF”键关闭当前列席单元话筒的发言状态。
- 2 通过操作主席单元话筒的“主席优先”功能（按“PRIOR”键），可强制关闭所有已打开发言状态的代表单元，同时主席单元将打开话筒进入发言状态。
- 3 通过操作接收主控机（关闭接收机或设置接收机系统参数），可强制关闭所有已打开话筒状态的列席单元（包括主席单元）。详细参看主机菜单功能操作。
- 4 电池电量不足自动关闭列席单元话筒发言状态。当电池电量即将耗尽时，列席单元会先自动关闭发言状态，再启动自动关闭电源程序。

关闭发言后，LCD 显示屏显示 “ ”，同时话筒杆指示灯会熄灭。

3.10 话筒音量控制

- 1 按“VOL+”键，列席单元话筒音量增。
- 2 按“VOL-”键，列席单元话筒音量减。
- 3 当话筒处于发言状态，按住“MUTE”键，话筒静音。用户可利用此按键消咳。放开“MUTE”键，话筒正常发言。若话筒处于待机状态，此按键无效。

四、系统工程参数设置和功能描述

接收机工程菜单(system setting):

接收机开机的同时按下“SET”键，至 LCD 显示如下画面，提示接收机已进入工程菜单

设置程序。此时松开“SET”键，进入接收机第一个工程菜单：控制信道设置。接收机共有5个工程菜单。

<System Setting>		
1	ROOM	01
2	WORK	Normal
3	CH-D1	Enable
4	CH-D2	Enable
5	CH-D3	Enable

4.1 接收机控制信道(Room)设置 (系统默认控制信道为 ROOM 1)

接收机的控制信道为 0 - F，共 16 信道可选。

- 1 按“UP”键，接收机控制信道递增。
- 2 按“DOWN”键，接收机控制信道递减。
- 3 按“SET”键，确认参数设置，并同时切换到下一工程菜单设置。

描述：本系统以房间 ROOM 代表控制信道。如果相邻两个或多个会场同时使用本无线会议系统，建议用户将各套系统（包括接收机与列席单元）设置为不同的 ROOM，从而避免数据通信的相互干扰。当单独一套系统使用时，如果会场附近同时有与控制信道频率相近的电子设备在工作，用户也可选择另外的 ROOM 号，改变系统控制信道频率以避开干扰。

4.2 接收机工作模式 (WORK)

- 1 Normal 正常使用模式。
- 2 RM-Set 一键设置无线单元房间号。

工程安装人员可以利用此功能,将当前会场所有无线列席单元的房间号重新设置。

统一更改列席单元的房间号,前提是接收机与所有列席单元本身处于同一房间号。

进入此模式后，LCD 显示接收机当前系统的房间号(Room)，用户可按 SET 键，设置列席单元的目标房间号(To)。设置完成后，按 UP 或 DOWN 键开始更改列席单元房间号。此

时所有无线列席单元灯环会同时亮起，约 1 秒后熄灭，所有列席单元的房间号将改变为接收机设置的目标房间号 (To) 。按 SET 键退出房间号设置状态。

注意：无线列席单元房间号更改后，与当前接收机将不能互相通讯。用户需将接收机自身房间号设为与单元房间号一致。整个系统才能重新正常通讯。接收机房间号设置参看 4.1 接收机控制信道设置。

3 ID-Set1 无线代表单元 ID 号自动设置

在此模式下，工程人员可以按 SET 键设置无线主席单元 (Chair) 的数量，系统主席单元最多是 15 个。

同样操作，工程人员可以设置系统无线代表单元最低 (Delegate) 与最高(To)的 ID 号编码。设置完成后，按 UP 或 DOWN 键开始编码(UP 为递增模式，DOWN 为递减模式)，所有无线代表单元灯环闪动，接收机与无线代表单元 LCD 闭烁显示当前将要编码的 ID 号。单元可按麦克风开关 (ON/OFF) 键将当前编码确认为自身 ID 号，确认后代表单元 ID 号停止闭动,灯环常亮,系统编码将递增或递减。

当最后的编码得到无线代表单元确认后，系统将自动退出编码状态，所有无线代表单元灯环熄灭。用户也可按 SET 键手动退出编码状态。

***无线主席单元不参与编码。**

4.3 接收机代表单元音频信道 CH-D1 是否使用。（系统默认 CH-D1 使用 Enable）

Disable -- 信道禁用。 **Enable** -- 信道正常使用。

- 1 按 “DOWN” 键，音频信道 **CH-D1** 禁用 **Disable**。
- 2 按 “UP” 键，音频信道 **CH-D1** 正常使用 **Enable**。
- 3 按 “SET” 键，确认参数设置，并同时切换到下一工程菜单设置。

描述:正常情况下接收机分别用 4 路高频接收头对应接收 4 个代表单元的 FM 高频信号，默认的工作顺序为 D1, D2, D3, D4。若 D1 高频头出现异常，系统代表单元的话筒状态将不能正常打开或关闭。用户可暂将 D1 禁止使用，那么接收机 4 路高频头的工作顺序将变为 D2, D3, D4。此时将会议模式的最大发言人数设为 3，系统正常工作。

此功能只是为用户提供应急的使用。当系统出现工作异常的情况，请及时联系当地供应商，咨询解决方案或提供维修服务。

4.4 接收机代表单元音频信道 CH-D2 是否使用。（系统默认 CH-D2 使用 Enable）

参看 4.3;

4.5 接收机代表单元音频信道 CH-D3 是否使用。（系统默认 CH-D3 使用 Enable）

参看 4.3;

提示：同一会场同时有多套无线电设备在工作（或存在其他射频干扰源），若系统 4 支代表单元话筒开启时无法避免干扰，在不影响会议正常进行的情况下，用户可折中考虑将代表单元信道（D1，D2，D3）的其中一路或多路禁止使用，并对应设置会议模式的最大发言人数。

4.6 退出接收机的工程菜单设置程序

长按“SET”键或轻触电源开关“POWER”键或等待 10S，接收机将保存工程参数设置并退出工程菜单。

4.7 一键自动搜讯

一键自动搜索讯道

接收机开机的同时按下“DOWN”键，至 LCD 显示“-- [-- -- --]”画面，提示接收机已进入一键自动搜索讯道程序。此时松开“DOWN”键，接收机从主席通道开始自动搜索讯道。在进行此操作前，应将无线主席 ID1 单元和无线代表 ID 编码最低的 4 个单元电源开启。当搜索完主席通道，主席 ID1 会自动开启，然后接收机扫描 D1 通道，搜索完 ID 编码最低的代表单元自动开启，依此类推。全部扫描完，5 支话筒会全部开启。1 秒后熄灭，整个自动搜索讯道完成。

无线列席单元工程菜单：

无线列席单元开启电源的同时按下“MUTE”键，至 LCD 左上角显示工程菜单栏闪烁，提示该单元已进入工程菜单设置程序。

4.8 列席单元控制信道(房间号)设置（系统默认控制信道为 RM-1）

列席单元的控制信道为 0 – F，共 16 信道可选

- 1 按“VOL+”键，列席单元控制信道递增
- 2 按“VOL-”键，列席单元控制信道递减
- 3 按“MUTE”键，确认参数设置，并同时切换到下一工程菜单设置。

参看接收机控制信道(房间号)设置的描述。用户亦可通过进入接收机的 **RM-Set**，一键改变所有列席单元房间号。

4.9 列席单元 ID 码设置

列席代表单元的 ID 码为 1 - 999。

列席主席单元的 ID 码为 1 - F。

- 1 按“VOL+”键，列席单元 ID 码递增。
- 2 按“VOL-”键，列席单元 ID 码递减。
- 3 按“MUTE”键，确认参数设置，并同时切换到下一工程菜单设置。

描述：本版本系统中 ID 码设为 1 的主席单元具有最高优先权，当主席 1 单元开启时，其他主席（以下称为副主席）单元均不能开启，当主席 1 单元关闭时，副主席单元依照轮替模式 1 使用。用户可以通过改变主席单元 ID 码来改变当前主席的优先权。一般讨论功能情况下，代表单元 ID 码与主席 ID 码不存在冲突（可以相同）。但当用户要将本系统与本公司视像主机连接以实现视像跟踪时，最高 ID 码不超过 250，且主席单元与列席代表单元 ID 码不能相同。用户要在原会议系统基础上增加列席单元，一定要参照说明将 ID 码正确设置。用户也可通过进入接收机 **ID-Set1**，对所有无线代表单元自动编 ID 码。

4.10 主席令提示音（出厂默认带提示音）

- 1 按“VOL-”键，提示音关闭。
- 2 按“VOL+”键，提示音开启。
- 3 按“MUTE”键，确认参数设置，并同时切换到下一工程菜单设置。

描述：主席单元独有的一项工程菜单。提示音为钟琴音，持续时间约为 3S，主席单元按下优先键的同时响起，提示将强制关闭所有已打开的话筒发言状态，并令主席单元进入发言状态。

4.11 退出无线列席单元的工程菜单设置程序

轻触“发言开关”键或“电源开关”键，或等待 XS 延时，列席单元将保存工程参数设置并退出工程菜单。

五、故障处理

基本检查

如果系统无法正常操作，在联络经销商或维修中心前，请检查下列问题清单

问题	可能原因	解决方法
列席单元话筒自动关机。	电池电量不足。	更换电池。
会议系统主控机无法开机。	主控机没有接上电源或接触不良。	请检查供电连接。
列席单元无法正常打开话筒。	1 列席单元和主控机的控制信道没有对应设置。 2 接收机的天线没有按指示对应安装。 3 列席单元与主控机之间的距离太远或中间有太多金属屏障。 4 本系统所使用的无线电频率受到强干扰。	1 列席单元的 ROOM 号与主控机的 ROOM 号是否一致。 2 查看接收机后面板丝印标识或查阅说明书，按要求规范安装天线。 3 考虑安装天线延长线或天线放大器。 4 请重新挑选控制信道和音频信道频率。
有两个或多个列席代表单元同时打开或关闭。	列席代表单元 ID 号重复。	进入列席代表单元的工程菜单，重新设置 ID 号。

六、环境及维护

合适的工作环境及恰当的维护方式能有效延长设备使用寿命，在使用设备或进行设备维护时请仔细阅读本章节内容。

6.1 系统要求

在会议室中安装设备，布线时应尽量将线材从一些隐蔽的地方穿行。

在公共区域，线缆及连接器有可能会被损坏，强烈建议增加保护套。

由于会议单元的麦克风都具有高度指向性，因此，发言者使用麦克风时，应面向麦克风，并保持适当的距离。

6.2 公共环境技术要求

- 室内卫生清洁；
- 良好的通风条件；
- 室内光线适当，确保系统工作不受干扰；
- 不要在设备上放置一些无关物品，以免阻塞设备通风孔，妨碍正常的散热。引起火灾或触电等不必要的麻烦；
- 不要将设备置于潮湿的地方或受雨淋，以免引起火灾或其它损害！
- 不要随意拆卸单元机壳，否则将会导致触电。如果需要维修，请联系距离最近的售后服务中心；
- 此产品只适合在室内使用，不能暴晒；
- 注意：如系统中设备的连接电缆线表层被损坏将会造成触电或引起火灾！

6.3 通风条件

保持良好的通风条件：在设备上部都有通风孔，且设备应放置在平整而稳固的地方。最好用带有风扇的专业机柜。

6.4 设备清洁

请勿使用酒精、氨水等液体来清洁设备。清洁设备时，请先拔下电源插头，并用软布蘸少许清洁剂（如碧丽珠清洁剂）来清洁设备。

开启设备前，应确保设备各单元已干燥。

6.5 存放条件

长时间不用时，请关闭电源。也可拆卸下来放置在通风干燥的地方。

衷心感谢您购买使用Braehler系列产品，开始使用本设备前，请仔细阅读本说明书，并保留该说明书以备日后参考。

贝拉技术服务（北京）有限公司

Braehler Technology Services (Beijing) Co., Ltd.

贝拉客户支持中心服务热线: 400-800-9395

贝拉官方网站: <https://www.braehler.com.cn/>

地址: 北京市朝阳区平房路71号院东方汇谷产业园 4-209